



Gartner Elektrotechnik GmbH

Davidschlag 4
A-4202 Kirchsschlag bei Linz
Tel. +43 (0)7215 - 3511



Projektbeschreibung neoom SWIITCH with FRT

Hersteller Gartner Elektrotechnik GmbH
Zeichnungs Nr. STR20240315
Artikel Nr. 33162
Artikel Nr. NEOOM 40800935

Bemessungsfrequenz 50 Hz Bauartnachweis EN 61439-3 (Installationsverteiler bis 250A (DBO))
Bemessungsspannung 400V zusätzliche Norm OVE E 8101:2019-01-01
max. Bemessungsstrom 32A Aufstellungsbereich Innenraum - Wandbefestigung
Kurzschlussfestigkeit 6kA Schutzmaßnahme Schutzklasse I
Schutzart IP20 Netzform TN-S

Allgemeine Hinweise:

Sicherheitshinweise und die jeweils gültigen Vorschriften sind zu beachten.
Der Anschluss und die Inbetriebnahme darf nur durch geschultes Fachpersonal erfolgen.
Sämtliche Zu- und Ableitungen müssen vorschriftsgemäß angeschlossen werden.
Der Hersteller übernimmt keine Haftung und Schäden, die durch unsachgemäßen Einsatz entstanden sind.

Beim Transport können sich Kontakte lösen.
Sämtliche Kontakte sind vor der Inbetriebnahme nachzuziehen.

WIRING COLOURS IN CABINET	
MAIN CIRCUIT	BLACK
NEUTRAL WIRE	BLUE
GROUNDING CONDUCTOR	GREEN-YELLOW
CONTROL VOLTAGE DC 12V	VIOLET
RS485 BUS	VIOLET

EPLAN - Version 2024.0.3
Bearbeitet am / Edit Date 01.07.2024 von / by rema

Anzahl der Seiten / Number of pages 4

Der Inhalt dieser Zeichnung ist unser geistiges Eigentum. Die Zeichnung ist dem Empfänger nur zum persönlichen Gebrauch anvertraut. Ohne unsere Schriftliche Bewilligung darf sie weder vervielfältigt noch dritten Personen zugänglich gemacht werden. Zuwiderhandlung wird von uns gerichtlich verfolgt.

The content of this drawing is our copyright property. The drawing was handed over to the receiver for personal use only and without our written permission it must not be reproduced or made available to any third parties. Any infringement will be prosecuted.



BEARB. VON	rema
GEPR. VON	wige
VERSION	V1.1

SEITENBESCHREIBUNG	COVER
--------------------	-------

PROJEKTBESCHREIBUNG	neoom SWIITCH with FRT
---------------------	------------------------

ZNG.NR.	STR20240315
ARTIKEL NR.	33162

= SWIITCH & DATA	
+ WITH FRT	
KUNDE	NEOOM
BLATT	1
GESAMT	4

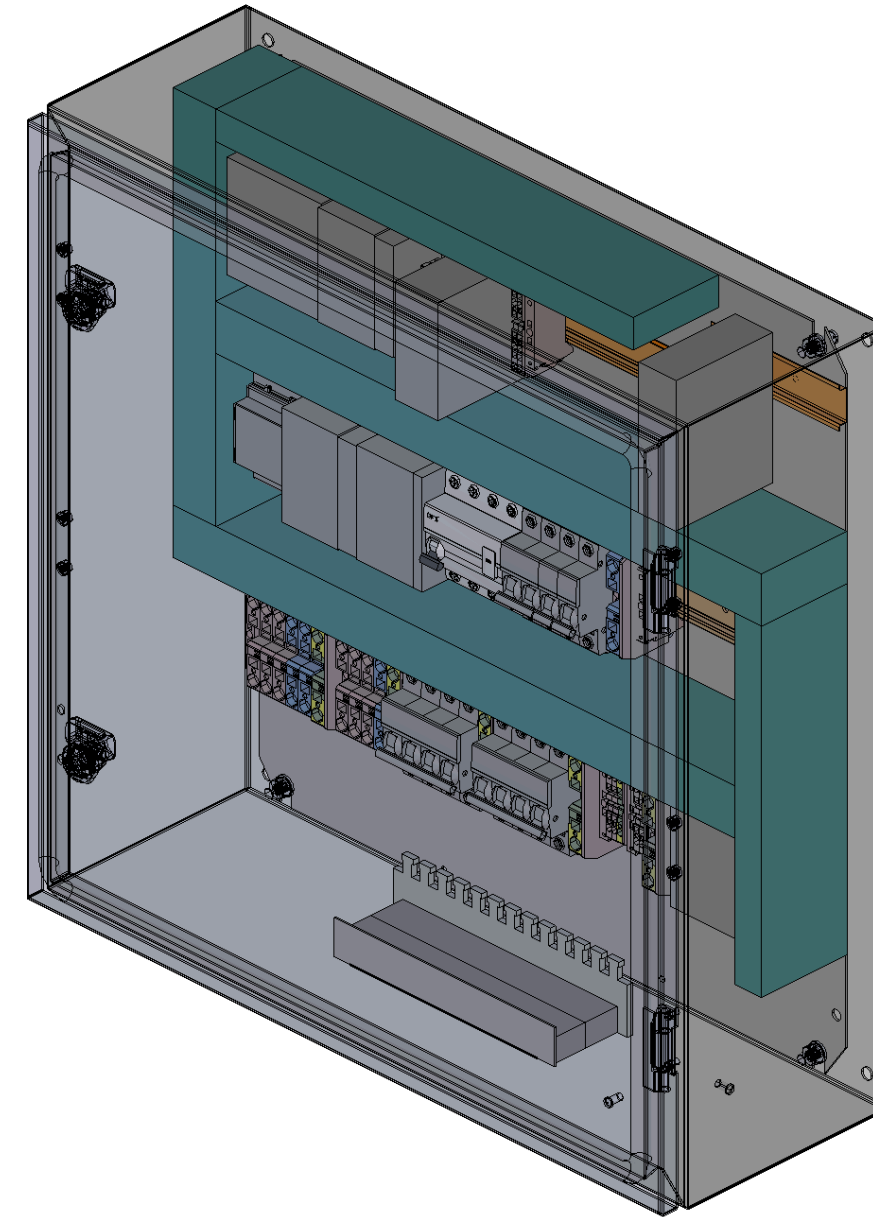
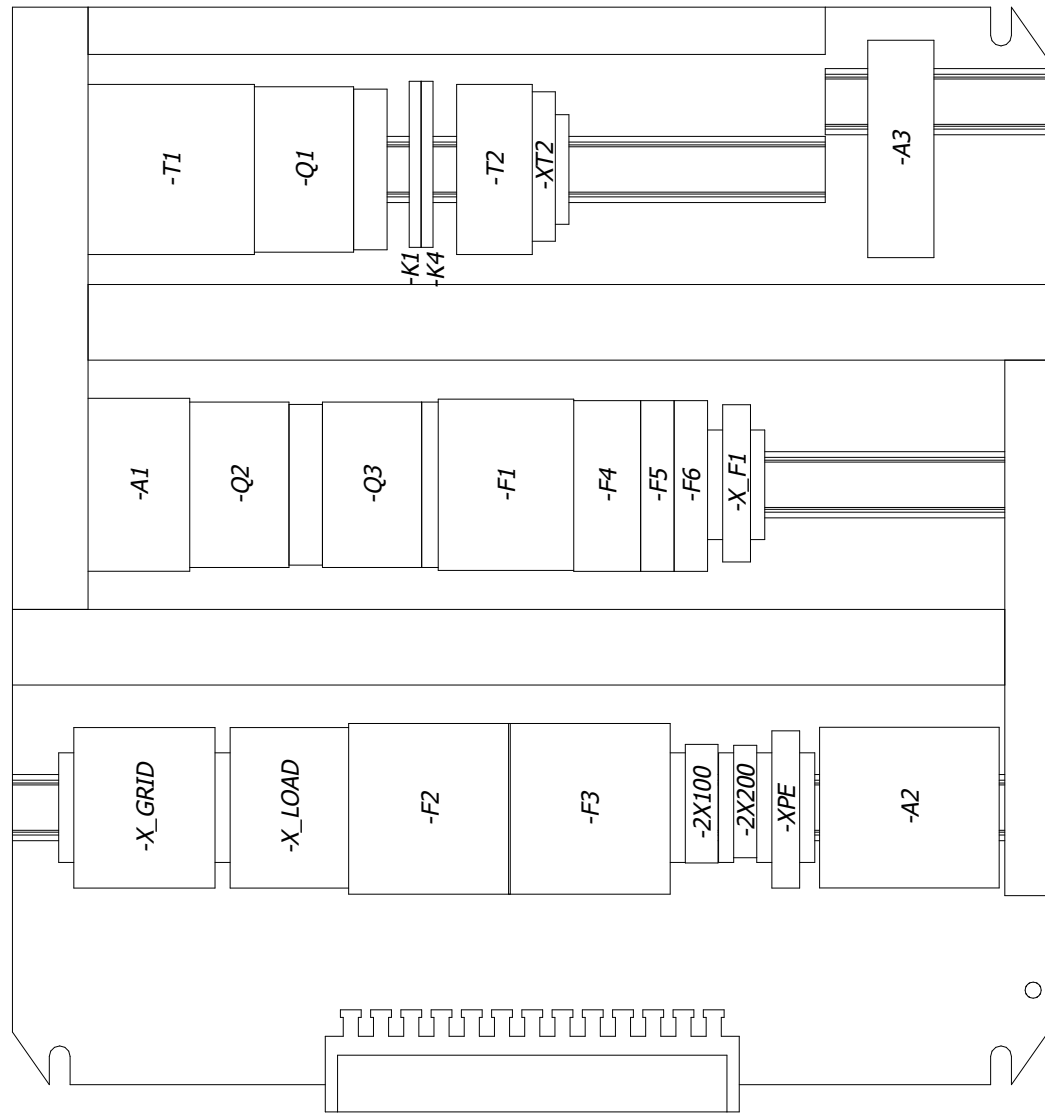
&MOUNTING DIAGRAM/2

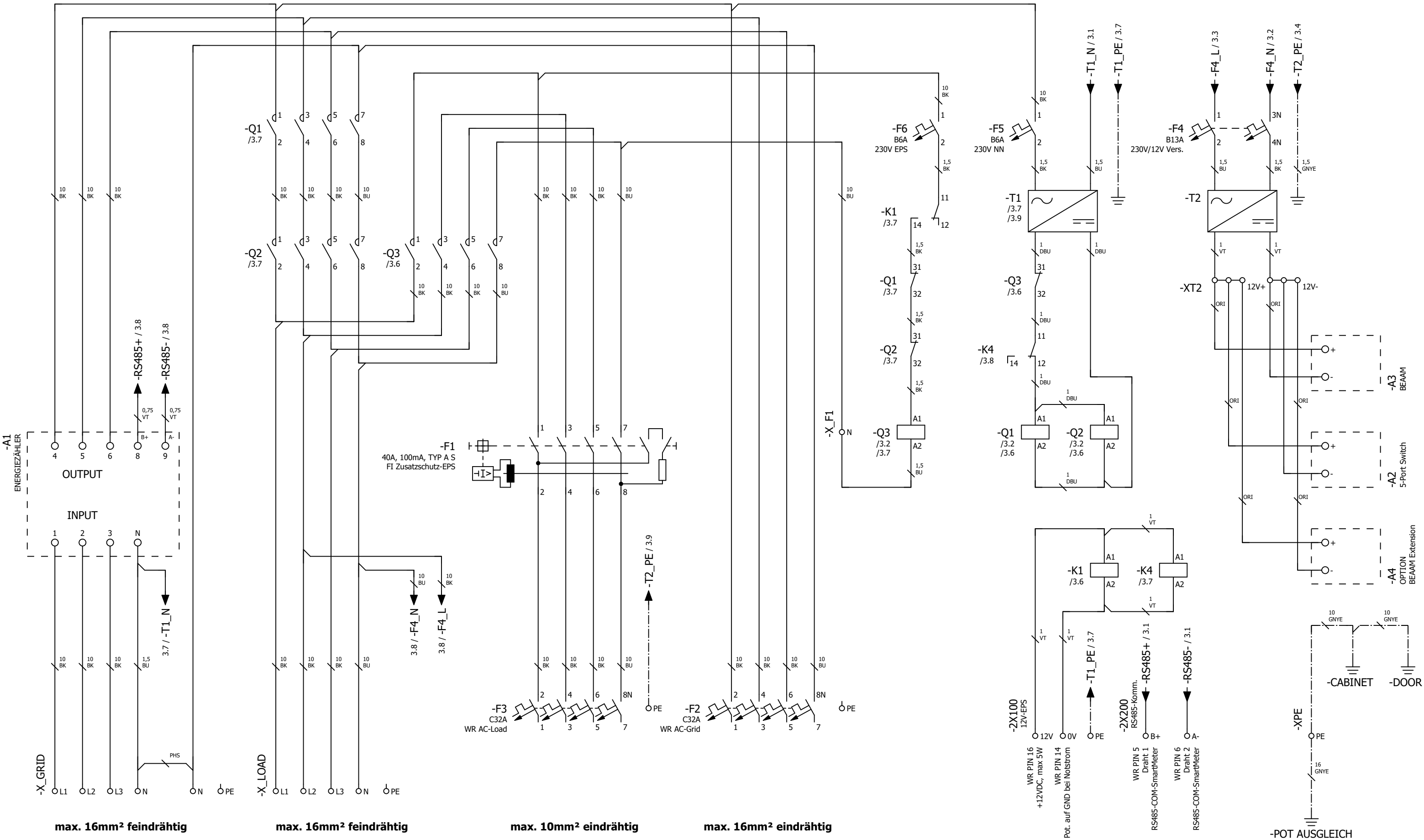
Verteilermaße:
600x600x210 [mm] - BxHxT

Befestigungsmaße:
560x560 [mm]

Gewicht: 28,5kg

SWITCH WITH FRT





max. 16mm² feindrätig

max. 16mm² feindrätig

max. 10mm² eindrätig

max. 16mm² eindrätig

max. Vorsicherung: 35A

&MOUNTING DIAGRAM/2

&PARTS LIST/4



BEARB. VON	rema
GEPR. VON	wige
VERSION	V1.1

SEITENBESCHREIBUNG	CIRCUIT DIAGRAM
--------------------	-----------------

PROJEKTBESCHREIBUNG	neoom SWITCH with FRT
---------------------	-----------------------

ZNG.NR.	STR20240315
ARTIKEL NR.	33162
KUNDE	NEOOM

= SWITCH	& CIRCUIT DIAGRAM
+ WITH FRT	
BLATT	3
GESAMT	4

