



Gartner Elektrotechnik GmbH

Daidschlag 4
A-4202 Kirchschatlag bei Linz
Tel. +43 (0)7215 - 3511



Projektbeschreibung neoom SWIITCH non FRT

Hersteller Gartner Elektrotechnik GmbH
Zeichnungs Nr. STR20240314
Artikel Nr. 33113
Artikel Nr. NEOOM 40800934

Bemessungsfrequenz	50 Hz	Bauartnachweis	EN 61439-3 (Installationsverteiler bis 250A (DBO))
Bemessungsspannung	400V	zusätzliche Norm	OVE E 8101:2019-01-01
max. Bemessungsstrom	32A	Aufstellungsbereich	Innenraum - Wandbefestigung
Kurzschlussfestigkeit	6kA	Schutzmaßnahme	Schutzklasse I
Schutzart	IP20	Netzform	TN-S

Allgemeine Hinweise:

Sicherheitshinweise und die jeweils gültigen Vorschriften sind zu beachten.
Der Anschluss und die Inbetriebnahme darf nur durch geschultes Fachpersonal erfolgen.
Sämtliche Zu- und Ableitungen müssen vorschriftsgemäß angeschlossen werden.
Der Hersteller übernimmt keine Haftung und Schäden, die durch unsachgemäßen Einsatz entstanden sind.

Beim Transport können sich Kontakte lösen.
Sämtliche Kontakte sind vor der Inbetriebnahme nachzuziehen.

WIRING COLOURS IN CABINET	
MAIN CIRCUIT	BLACK
NEUTRAL WIRE	BLUE
GROUNDING CONDUCTOR	GREEN-YELLOW
CONTROL VOLTAGE DC 12V	VIOLET
RS485 BUS	VIOLET

EPLAN - Version 2024.0.3
Bearbeitet am / Edit Date 01.07.2024 von / by rema

Anzahl der Seiten / Number of pages 4

Der Inhalt dieser Zeichnung ist unser geistiges Eigentum. Die Zeichnung ist dem Empfänger nur zum persönlichen Gebrauch anvertraut. Ohne unsere Schriftliche Bewilligung darf sie weder vervielfältigt noch dritten Personen zugänglich gemacht werden. Zuwiderhandlung wird von uns gerichtlich verfolgt.

The content of this drawing is our copyright property. The drawing was handed over to the receiver for personal use only and without our written permission it must not be reproduced or made available to any third parties. Any infringement will be prosecuted.



BEARB. VON	rema
GEPR. VON	wige
VERSION	V1.2

SEITENBESCHREIBUNG	COVER
--------------------	-------

PROJEKTBESCHREIBUNG	neoom SWIITCH non FRT
---------------------	-----------------------

ZNG.NR.	STR20240314
ARTIKEL NR.	33113

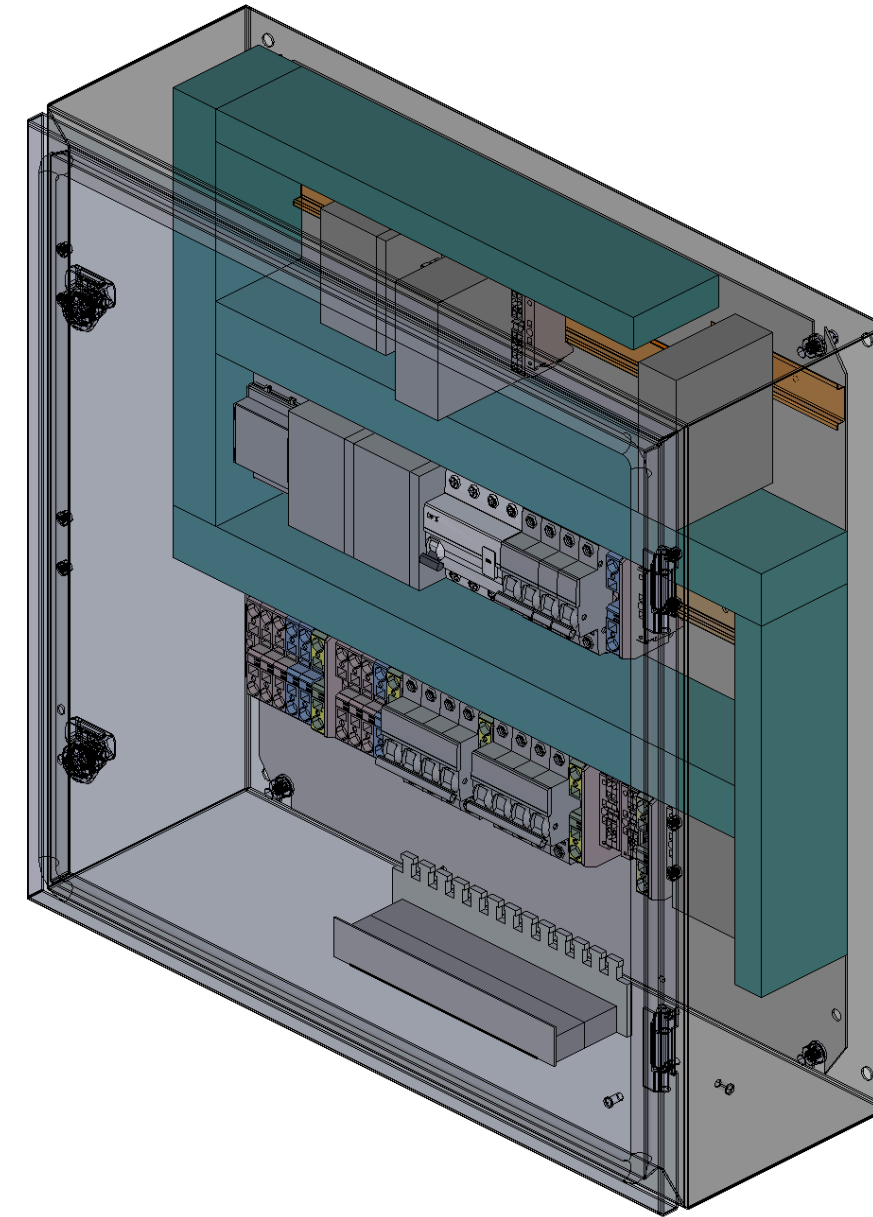
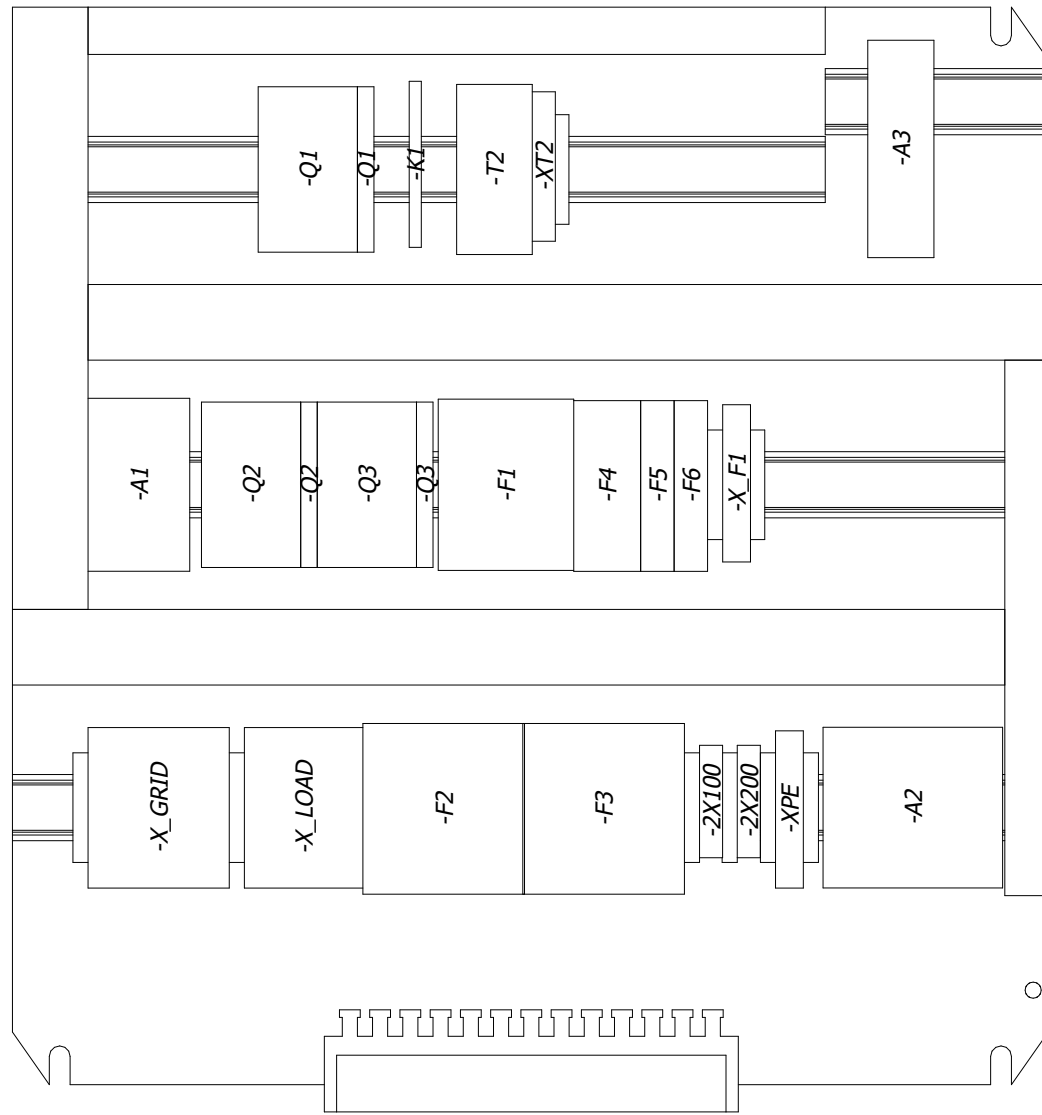
= SWIITCH & DATA	BLATT 1
+ NON FRT	GESAMT 4

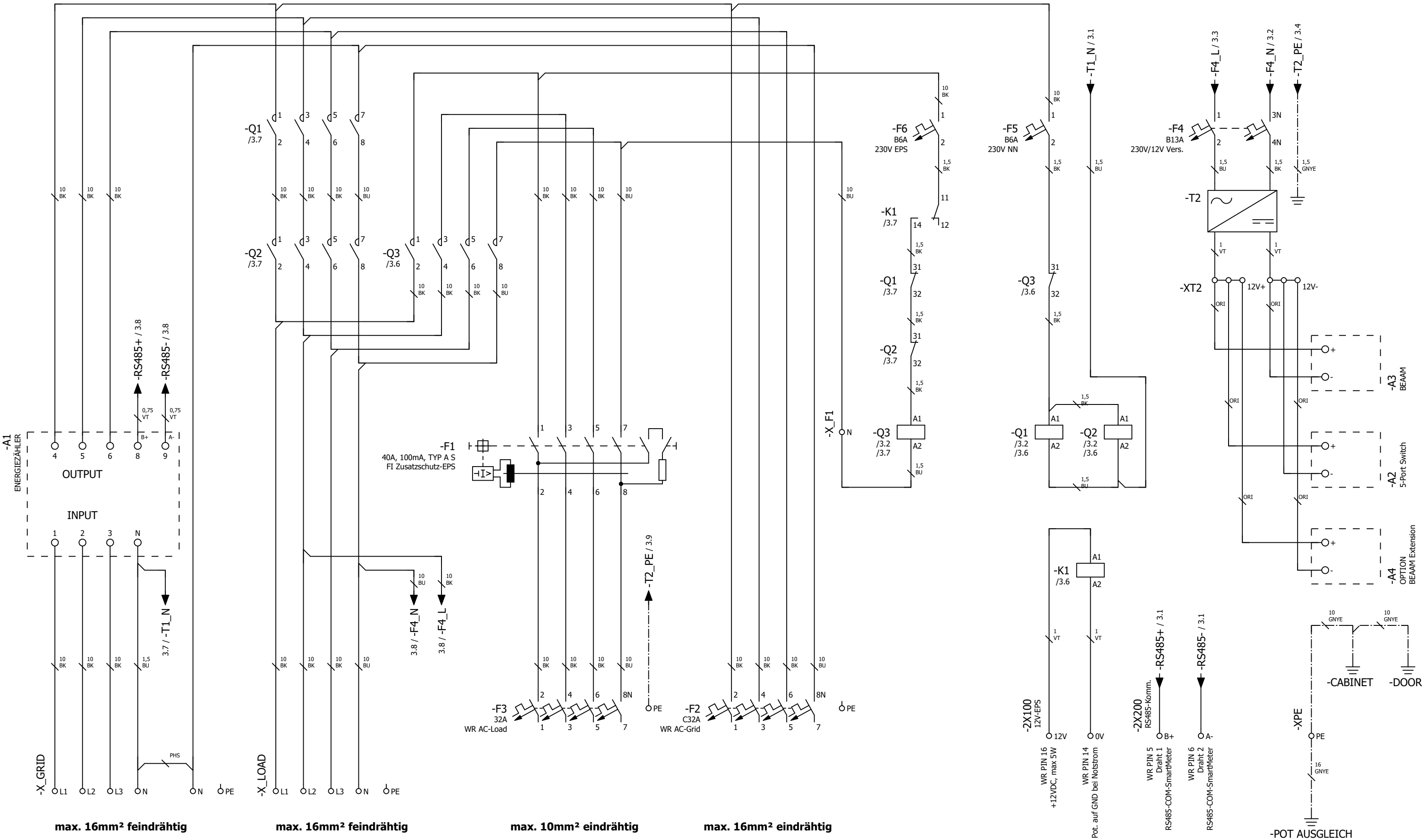
Verteilermaße:
600x600x210 [mm] - BxHxT

Befestigungsmaße:
560x560 [mm]

Gewicht: 28,5kg

SWITCH NON FRT





max. 16mm² feindrätig

max. 16mm² feindrätig

max. 10mm² eindrätig

max. 16mm² eindrätig

max. Vorsicherung: 35A

&MOUNTING DIAGRAM/2

&PARTS LIST/4



BEARB. VON	rema
GEPR. VON	wige
VERSION	V1.2

SEITENBESCHREIBUNG	CIRCUIT DIAGRAM
--------------------	-----------------

PROJEKTBESCHREIBUNG	neoom SWITCH non FRT
---------------------	----------------------

ZNG.NR.	STR20240314
ARTIKEL NR.	33113
KUNDE	NEOOM

= SWITCH	& CIRCUIT DIAGRAM
+ NON FRT	
BLATT	3
GESAMT	4

Artikelsummenstückliste / list of material

Anlage	Einbauort	BMK	Menge	Bezeichnung	Typnummer	Lieferant	Artikelnummer
=SWIITCH	+NON FRT	-2X100;-2X200	6,00	Durchgangs-Reihenklemme	1492-L3	A-B	11721
=SWIITCH	+NON FRT	-2X100;-2X200	3,00	Abschlusswand	1492-EBL3	A-B	11742
=SWIITCH	+NON FRT	-A1	1,00	ET - SmartMeter EM540 Modbus RTU	40630558	NEO	90595
=SWIITCH	+NON FRT	-A2	1,00	ET - 5port Gigabit Switch	40000845	NEO	90597
=SWIITCH	+NON FRT	-A3	1,00	ET - neoom BEAAM	40400056	NEO	90596
=SWIITCH	+NON FRT	-F1	1,00	FI-Schalter, 40A, 4-polig, 100mA, vsf., Bauart S, Typ A	AR064410--	SCHR	33287
=SWIITCH	+NON FRT	-F2;-F3	2,00	Leitungsschutzschalter AMPARO 6kA, C 32A, 3+N	AM617832--	SCHR	33285
=SWIITCH	+NON FRT	-F2;-F3;-XPE;-X_GRID;-X_LOAD	5,00	Schutzleiter-Reihenklemme	1492-LG16	A-B	11733
=SWIITCH	+NON FRT	-F2;-F3;-XPE;-X_F1;-X_GRID;-X_LOAD	6,00	1492 Abschlussplatte	1492-EBL16	A-B	12185
=SWIITCH	+NON FRT	-F4	1,00	Leitungsschutzschalter AMPARO 6kA, B 13A, 1+N	AM618613--	SCHR	33286
=SWIITCH	+NON FRT	-F5;-F6	2,00	Leitungsschutzschalter AMPARO 6kA, B 6A, 1-polig	AM618106--	SCHR	33284
=SWIITCH	+NON FRT	-K1	1,00	Koppelrelais	38.51.0.012.0060	FIN	32380
=SWIITCH	+NON FRT	-Q1...-Q3	3,00	Installationsschütz 63A, 4S, 230VAC 3TE	BZ326444--	SCHR	32971
=SWIITCH	+NON FRT	-Q1...-Q3	3,00	Hilfskontakt RH11, 1S+1Ö 3A f. Inst.schütze R 0,5TE	BZ326470--	SCHR	32972
=SWIITCH	+NON FRT	-T2	1,00	Netzerät MWS60-12 - 12VDC/5A	460141	MEAN	33269
=SWIITCH	+NON FRT	-U1;-U2	0,67	Verdrahtungskanal (BxH) 25x80	T1-EF 25x80 G	SCHM	20990
=SWIITCH	+NON FRT	-U3...-U5	1,35	Verdrahtungskanal (BxH) 40x80	T1-EF 40x80 G	SCHM	21141
=SWIITCH	+NON FRT	-U10...-U13	1,52	Tragschiene gelocht TS 35x7,5	TS 35x7,5	SCHM	10480
=SWIITCH	+NON FRT	-U76	1,00	Schaltschrank Switchboxx	600x600x210 Neoom	ABL	32504
=SWIITCH	+NON FRT	-XT2	2,00	Durchgangs-Reihenklemme	1492-L3Q	A-B	12986
=SWIITCH	+NON FRT	-XT2	1,00	Abschlusswand	1492-EBL3Q	A-B	12988
=SWIITCH	+NON FRT	-X_END	9,00	Endwinkel	1492-ERL35	A-B	28438
=SWIITCH	+NON FRT	-X_F1;-X_GRID;-X_LOAD	4,00	Durchgangs-Reihenklemme	1492-L16-B	A-B	17968
=SWIITCH	+NON FRT	-X_GRID;-X_LOAD	6,00	Durchgangs-Reihenklemme	1492-L16	A-B	11732

&CIRCUIT DIAGRAM/3