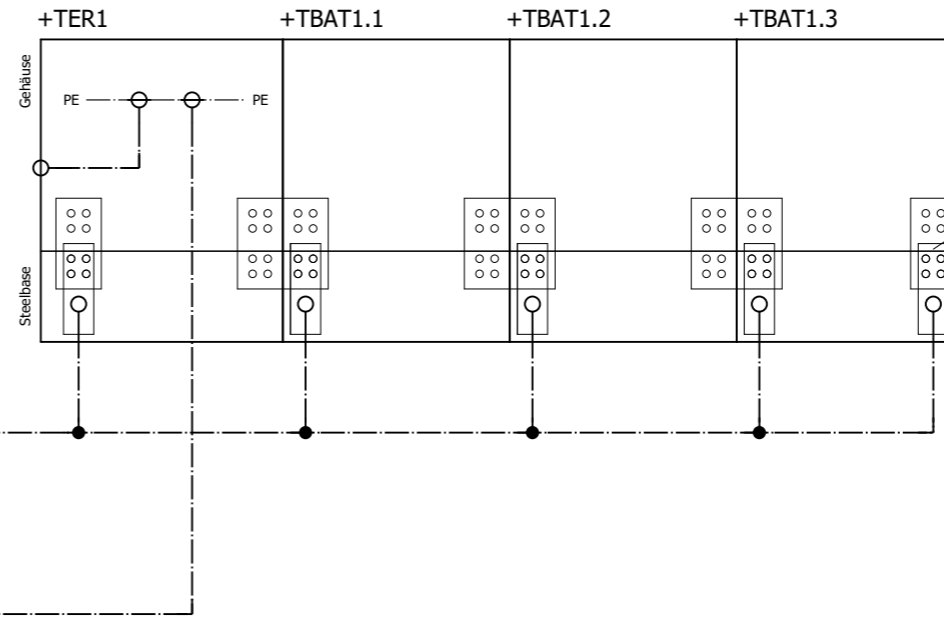
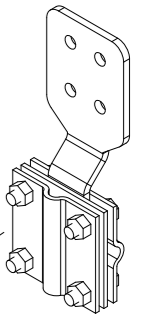


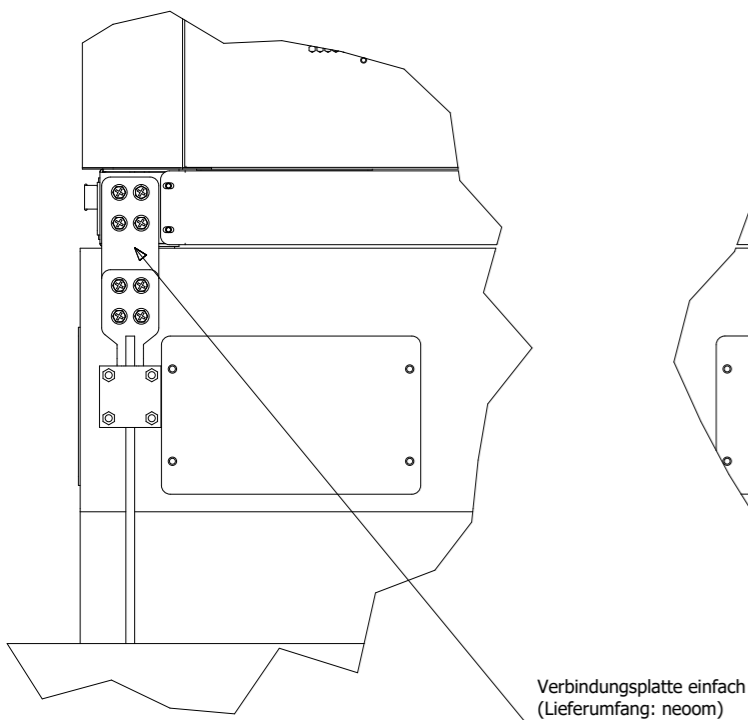
Erdungsanschlussplatte (Art.Nr.: 40850366)
mit Montagemöglichkeit für
Kreuzverbinder (Empfehlung: Type ks 7.10 7.10 fl40 zp v4a, Dehn)

Anschlussmöglichkeit:

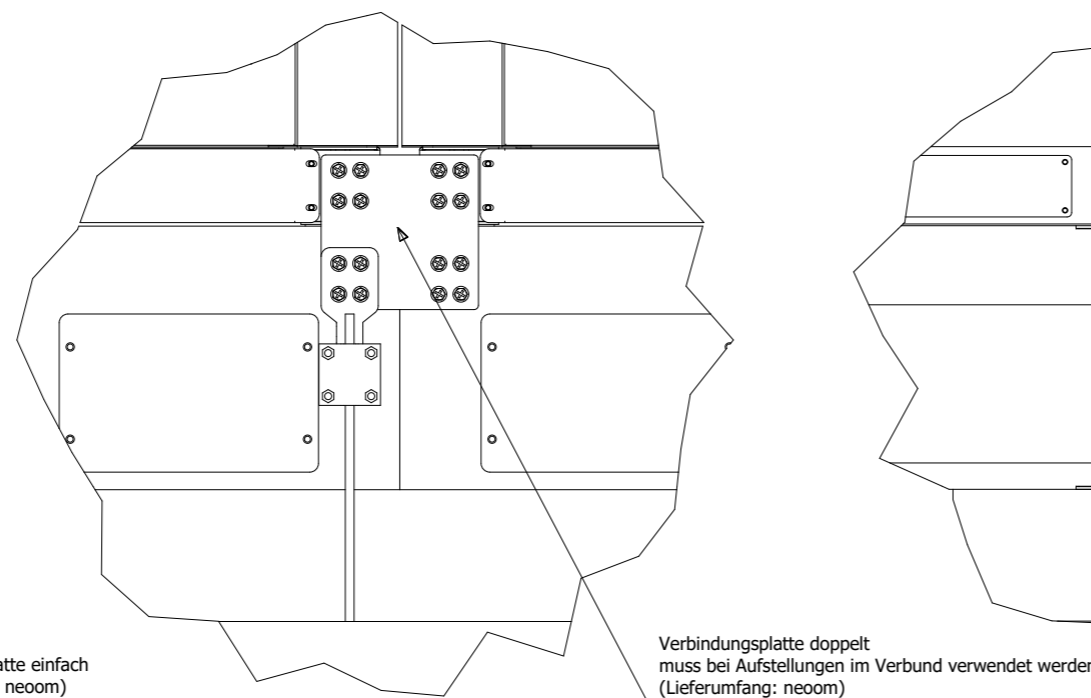
Rundstahl bis Ø 10mm
Bandstahl bis 40 x 4 mm



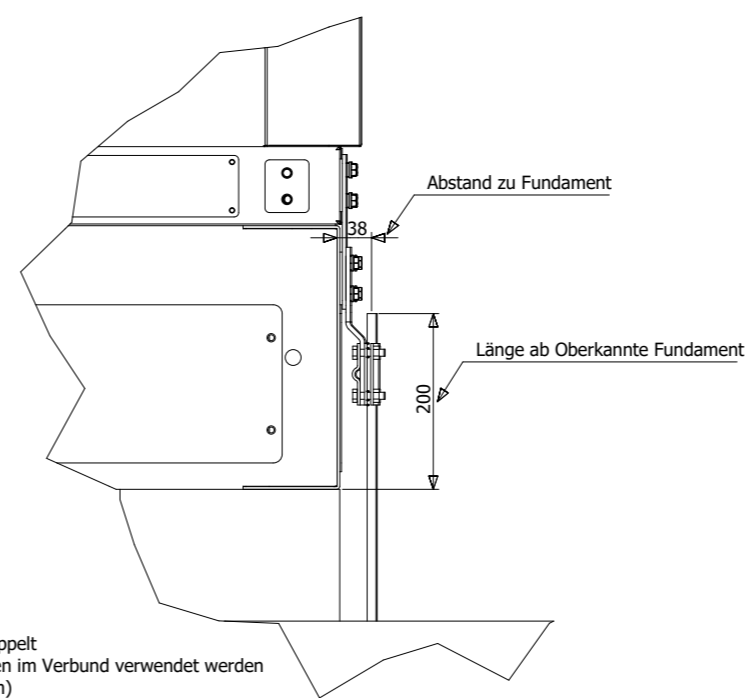
Erdungsanschlussplatte mit Kreuzverbinder und Verbindungsplatte einfach



Erdungsanschlussplatte mit Kreuzverbinder und Verbindungsplatte doppelt



Seitenansicht



Weitergabe und Vervielfältigung dieser Unterlagen, Verwertung und Mitteilung ihres Inhaltes ist nicht gestattet, soweit nicht ausdrücklich schriftlich zugestanden. Zuwiderhandlung verpflichtet zum Schadenersatz. Alle Rechte für den Fall der Patenterteilung oder Gebrauchsmustereintragung vorbehalten

-	-	-	-
-	-	-	-
-	-	-	-
-	-	-	-
-	-	-	-
-	-	-	-
V3.0	16.04.2025	DS	Darstellung Anschluss-Zng. geändert
V2.0	04.12.2025	DS	Schema geändert
V1.0	22.05.2025	DS	Schema erstellt
Revision	Datum	Editor	Änderung

Projekt: TERRA Batteriespeicher		STANDARD-SCHEMAS	
		Maßstab: o.M.	
Kunde:		Planstand Bearbeitung & Prüfung	
-	-	Bearb.	DS
-	-	Datum	16.04.2026
-	-	Prüfer	DH
-	-	Datum	16.04.2026
Installationsort: Outdoor		& EMB	
		==	
		=	
		++	
		+	
		1 1 / 3	

Planinhalt:
Schema
Anlagen & Schutzerde
TERRA 1+3

neoom international gmbh
Galgenau 51
AT-4240 Freistadt / Austria
E-Mail: info@neoom.com