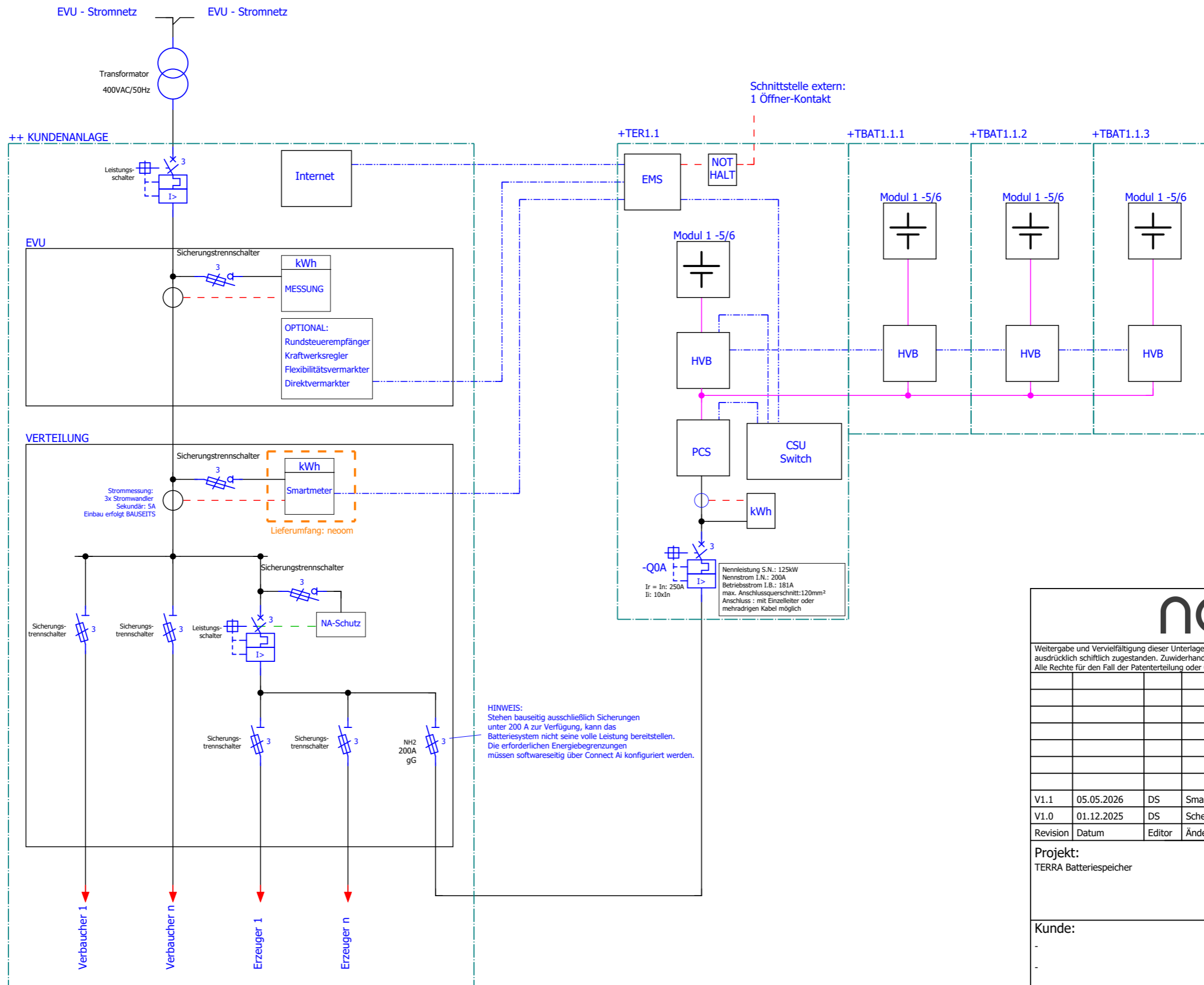


# Legende:

- AC Verkabelung
- DC Verkabelung
- Netzwerk/Kommunikation CAT6 < 100m < LWL
- - - Steuer/Messleitung



Weitergabe und Vervielfältigung dieser Unterlagen, Verwertung und Mitteilung ihres Inhaltes ist nicht gestattet, soweit nicht ausdrücklich schriftlich zugestanden. Zuwiderhandlung verpflichtet zum Schadenersatz. Alle Rechte für den Fall der Patenterteilung oder Gebrauchsmustereintragung vorbehalten

V1.1	05.05.2026	DS	Smartmeter angepasst
V1.0	01.12.2025	DS	Schema erstellt
Revision	Datum	Editor	Änderung

<b>Projekt:</b> TERRA Batteriespeicher	<b>STANDARD-SCHEMAS</b>	
	Maßstab: o.M.	
<b>Kunde:</b>	Planstand Bearbeitung & Prüfung	
-	Bearb.	DS
-	Datum	21.05.2026
-	Prüfer	DH
-	Datum	04.12.2025
<b>Installationsort:</b> Außenbereich	& EMB	1 1 / 3
	==	
	= V1.1	
	++	
	+	

**Planinhalt:**  
Anlagenschema  
TERRA 1x1+3

neoom international gmbh  
Galgenau 51  
AT-4240 Freistadt / Austria  
E-Mail: info@neoom.com

## Beschreibung:

- EMS: NEOOM Energie Management System (CONNECT Ai, Beckhoff)
- EPO: NEOOM Emergency Power Off (NOT HALT sowie NOT AUS Funktionen realisierbar, mit externen Schnittstellen für max. 6x TERRA im Verbund)
- PCS: Wechselrichter
- HVB: High Voltage Box - Batteriemangementsystem
- CSU-SWITCH: Central Supervisor Unit - Netzwerkschwitch

NOT HALT - Funktion: interner Wechselrichter wird abgeschaltet, System wird in einen sicheren Standby-Zustand versetzt  
 NOT AUS - Funktion: vorgelagerter Leistungsschalter sowie interner Wechselrichter wird abgeschaltet, System wird komplett spannungsfrei geschaltet