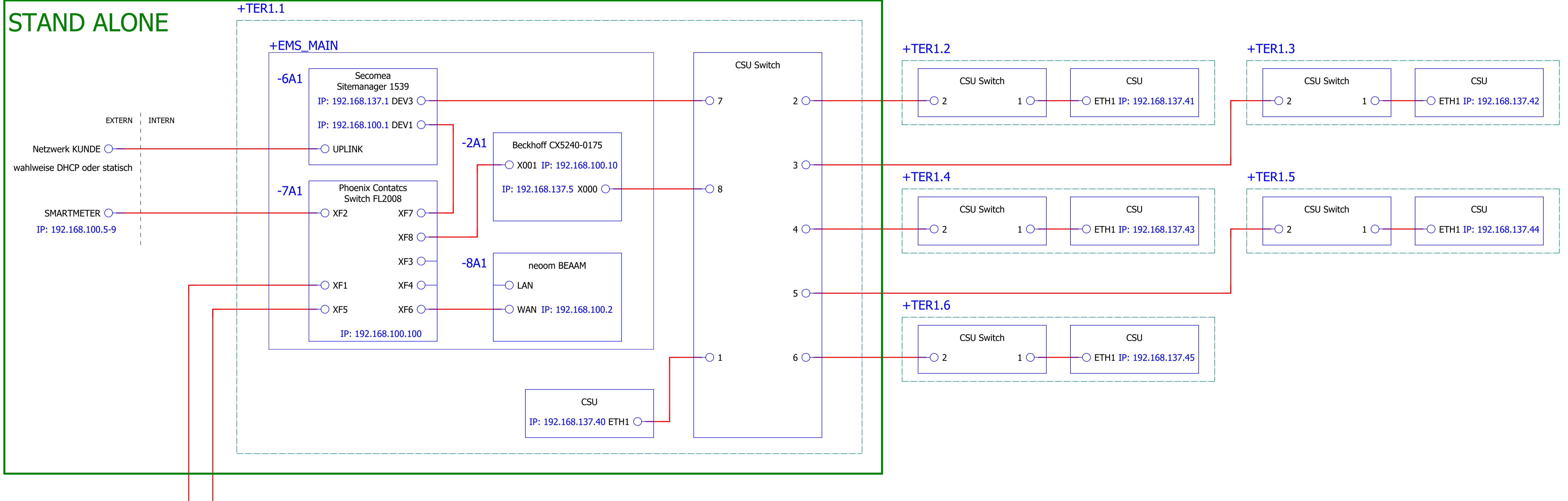


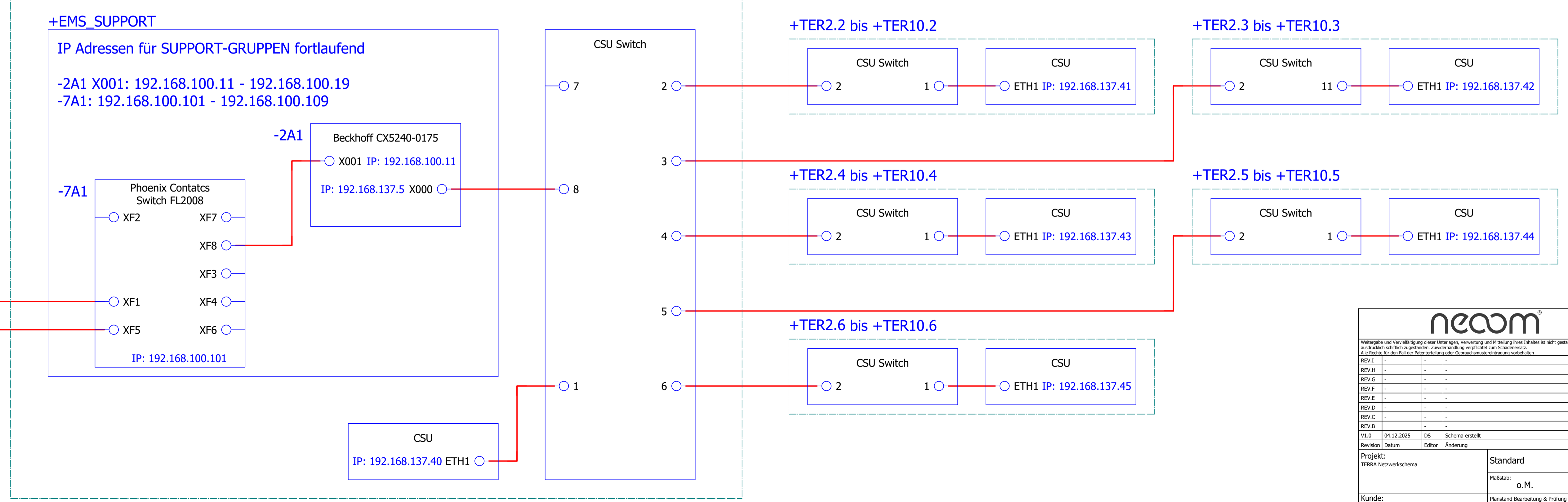
MAIN - SUPPORT

MAIN

STAND ALONE



+TER2.1 bis +TER10.1



WEITERE SUPPORT-SYSTEME

neocom

Weitergabe und Verwertbarkeit dieser Unterlagen, Verwendung und Mitteilung ihres Inhaltes ist nicht gestattet, soweit nicht ausdrücklich schriftlich zugestanden. Zweckerhebung verpflichtet zum Schutzenschutz. Alle Rechte für den Fall der Patenterteilung oder Gebrauchsmustereinstellung vorbehalten.

REV.I	-	-	-
REV.II	-	-	-
REV.III	-	-	-
REV.IV	-	-	-
REV.V	-	-	-
REV.VI	-	-	-
REV.VII	-	-	-
REV.VIII	-	-	-
REV.IX	-	-	-
REV.X	-	-	-
REV.XI	-	-	-
REV.XII	-	-	-
REV.XIII	-	-	-
REV.XIV	-	-	-
REV.XV	-	-	-
REV.XVI	-	-	-
REV.XVII	-	-	-
REV.XVIII	-	-	-
REV.XIX	-	-	-
REV.XXX	-	-	-
V1.0	04.12.2025	DS	Schema erstellt
Revision	Datum	Editor	Änderung

Projekt:	TERRA Netzwerkschema	Standard
Maßstab:	o.M.	
Kunde:	Planstand Bearbeitung & Prüfung	
Gepr.:	DS	
Datum:	04.12.2025	
Prüfer:	DM	
Datum:	04.12.2025	
Installationsort:	S, EMB	
	==	1
	= V1.0	
	++	1 / 1
	+	

Planinhalt:
TERRA Netzwerkschema für
Stand alone, Main, Main - Support

neocom international gmbh
Galgenau 51
AT-4240 Freistadt / Austria
E-Mail: info@neocom.com