

Seitenansicht:

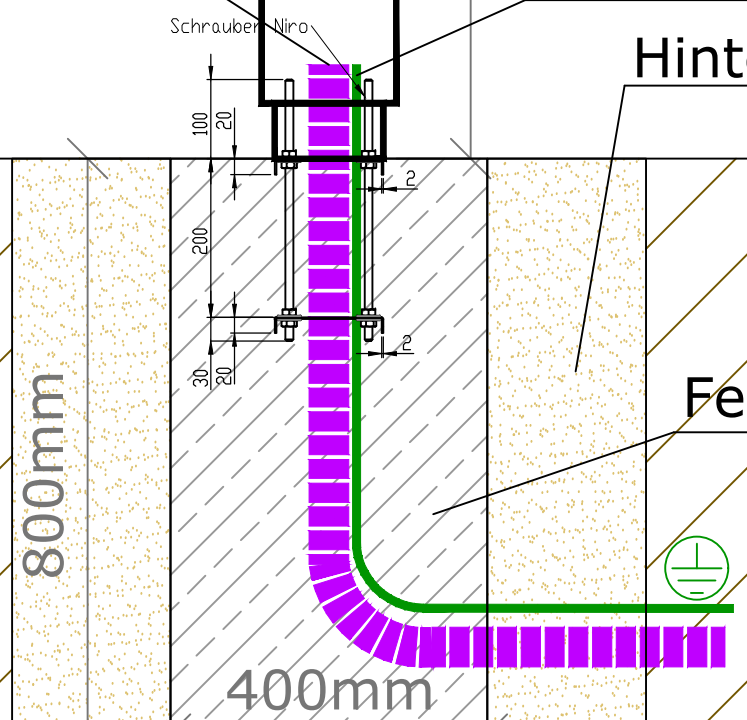
Ladesäule

1624mm

2x FXK Ø50

Fundamenterder

Hinterfüllung



800mm

400mm

Fertigbeton

Kies

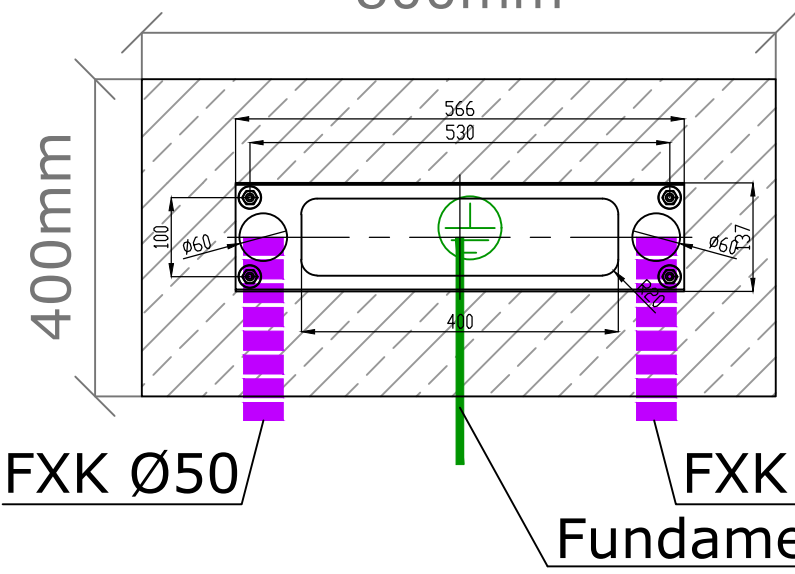
Draufsicht:

800mm

400mm

FXK Ø50

FXK Ø50
Fundamenterder



Frontansicht:

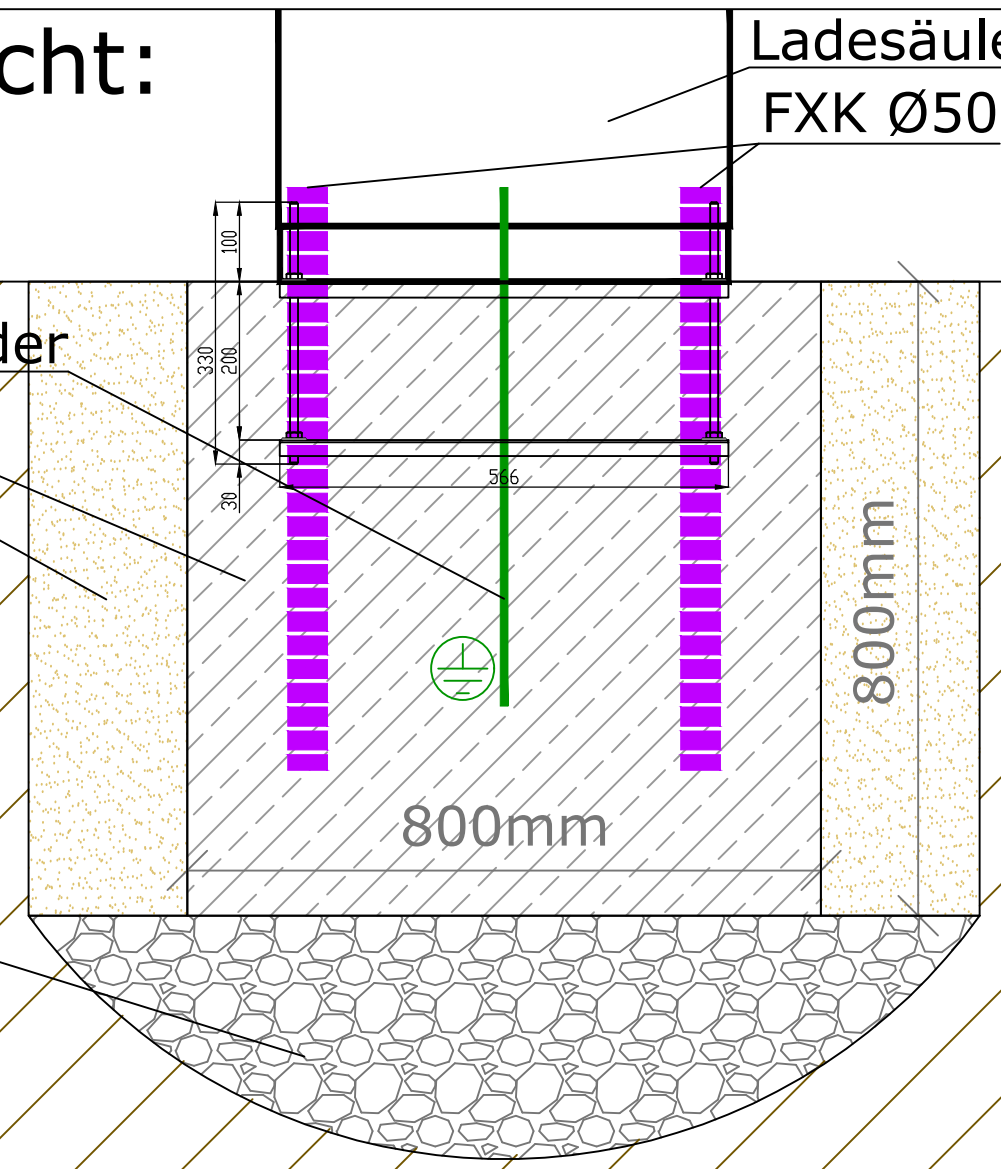
Ladesäule
FXK Ø50

Fundamenterder

Fertigbeton

Hinterfüllung

Kies



100
330
200
30

800mm

800mm